

QSA3522 产品说明书



一、产品简介

1. 概述

QSA3522是基于全新一代32位DSP技术的高性能数字式步进驱动器，驱动电压AC90V~AC220V。适配电流在5.0A以下，外径86~110mm的各种型号的两相混合式步进电机。

QSA3522采用类伺服控制原理，将矢量控制技术、内置微细分技术、自适应滤波技术融为一体，大大优化了步进电机的性能，中低速具有极佳的平稳性和超低噪声；高速力矩大大提升，扩展了步进电机的速度应用范围；平滑、精确的电流控制技术大大减小了电机发热。

2、 特点

- 新一代32位DSP控制技术
- 平稳性佳，噪音，振动性能优越；
- 内置微细分
- 内置电机参数设定
- 精密电流控制使电机发热大为降低
- 静止时电流自动减半
- 光隔离差分信号输入
- 电流设定方便，最大可达5A
- 具有过压、欠压等保护功能

3、应用领域

该产品广泛应用于电子设备，QSA3522是集步进电机脉冲控制和速度控制模式研发的高性能驱动器，通过IO控制或面板控制可实现内部自发频率控制，只需要电压信号就能控制步进电机速度，方便客户，降低开发难度，并且可以节省PLC等上位控制器，大大降低成本。

二、功能说明：

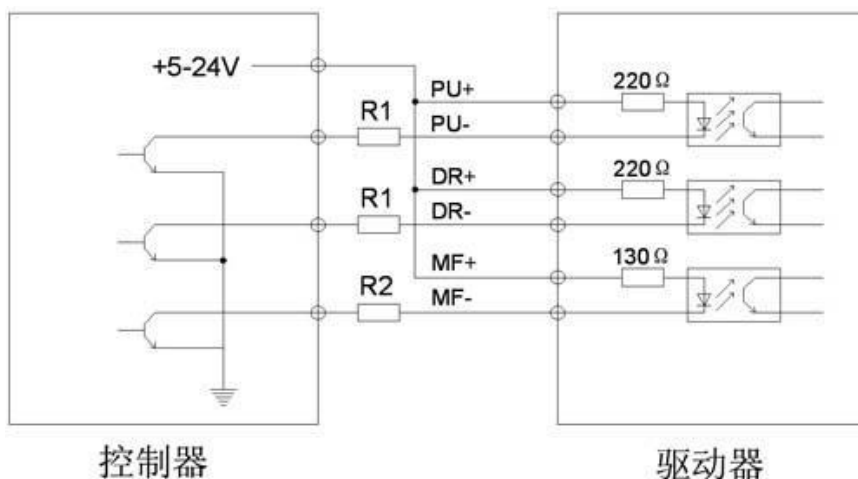
1、接口说明

引脚功能说明

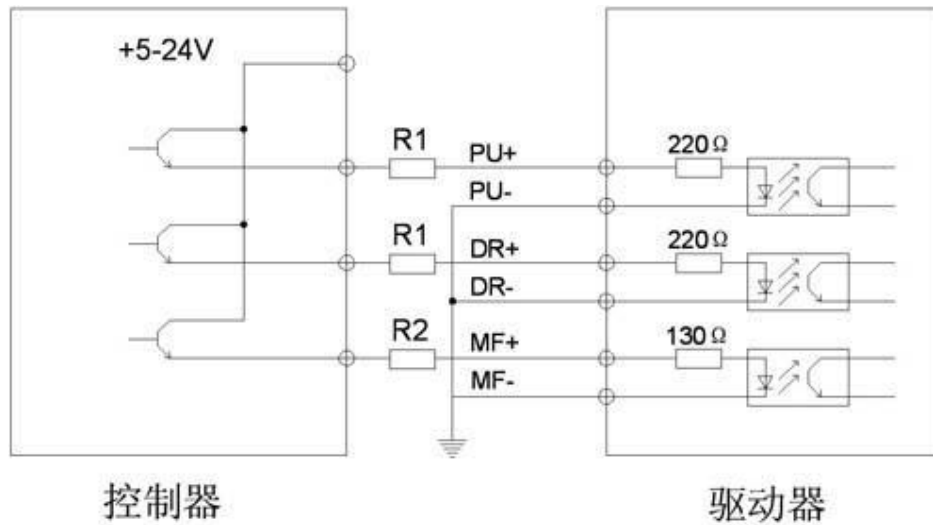
端口定义	引脚号	标记符号	功能	注释
RS-232	1	RX	接收数据	接上位机串口RX（功能保留）
	2	TX	发送数据	接上位机串口TX（功能保留）
	3	GND	地线	接上位机串口地（功能保留）
	4	5V	5V 电源	接上位机串口电源（功能保留）
信号 端口	1	PU+	输入信号光电隔离正端	5V~24V 均可驱动
	2	PU-	DP5= OFF, PU 为步进脉冲信号	下降沿有效，每当脉冲由高变低时电机走一步，要求： 脉冲宽度>2.5μS
			DP5=ON, PU 为正相步进脉冲信号	
	3	DR+	输入信号光电隔离正端	+5V~24V 均可驱动
	4	DR-	DP5= OFF, DR 为方向控制信号	用于改变电机转向。要求：脉冲宽度>2.5μS
			DP5=ON, DR 为反向步进脉冲信号	
	5	MF+	输入信号光电隔离正端	+5V~24V 均可驱动
	6	MF-	电机释放信号	有效（低电平）时关断电机接线电流，驱动器停止工作，电机处于自由状态
7	RDY+	驱动器准备好输出信号光电隔离正端	驱动器状态正常，准备就绪接受控制器信号时该信号有效（低电平）	
8	RDY-	驱动器准备好输出信号光电隔离负端		
电机线 电源端	1	B-	电机接线	
	2	B+		
	3	A-		
	4	A+		
	5	L2	电源	
	6	L1		

三.信号接法

1、输入信号共阳接法



2、输入信号共阴接法



四.内部脉冲说明

1、当设置为速度控制模式时，用驱动器PU、DR、MF信号控制电机运行正反转及速度切换。

2、功能说明：

名称	功能概述	详述
PU+	正转信号输入+	PU=1 光耦导通时，电机按设定速度运行。光耦不导通时，电机停止
PU-	正转信号输入-	
DR+	反转信号输入+	PU=1 光耦导通时，电机反转按设定速度运行。光耦不导通时，电机停止
DR-	反转信号输入--	
PU=0 电机不转。PU=1 电机正转 DR=0 电机反转 DR=1 电机反转 PU=1 DR=1 无效		
MF+	速度切换输入+	MF=0 光耦不导通时，速度 1 模式，MF=1 光耦导通时，速度 2 模式，
MF-	速度切换输入--	

五、功能参数表

功能码	名称	设定范围	默认值
P0.00	控制模式选择	0: 位置控制 1: 速度控制	0

功能码	名称	设定范围	默认值
P0.01	电机旋转正方向定义	0: CW 1: CCW	0
P0.02	细分	1~60000	1000
P0.03	额定电流峰值	0.0~7.0A	2.0A
P0.04	最大输出电流峰值	0.0~7.0A	2.0A
P0.05	锁机电流百分比	0~100%	10%
P0.06	位置平滑系数	1~512	263
P0.08	输入脉冲串形态	0: 脉冲加方向, 上升沿有效 1: 脉冲加方向, 下降沿有效 2: CW+CCW 双脉冲	0
P0.09	脉冲滤波系数	1~30	1
P0.10	加速时间	10~9999ms	300ms
P0.11	减速时间	10~9999ms	300ms
P0.12	速度指令来源选择	0: 键盘数字给定 1: 模拟量给定 (保留) 2: 端子多段速度给定	0
P0.13	键盘速度指令给定	0~3000rpm	100
P0.14	模拟量 10V 对应最大速度	0~3000rpm	1000
P0.15	第一段速度指令	0~3000rpm	100
P0.16	第二段速度指令	0~3000rpm	200
P1.08	锁机 kp	1~9999	6000
P1.09	锁机 ki	1~9999	44
P1.10	锁机 kc	1~50	5
P1.11	电流 kp	1~1000	12
P1.12	电流 ki	1~1000	2
P1.13	电流 kc	1~1000	50
P1.14	电流最大 kc	1~1000	65
P2.03	母线电压	0~999V	-
P2.04	驱动器温度	12~100℃	-

六：故障代码：

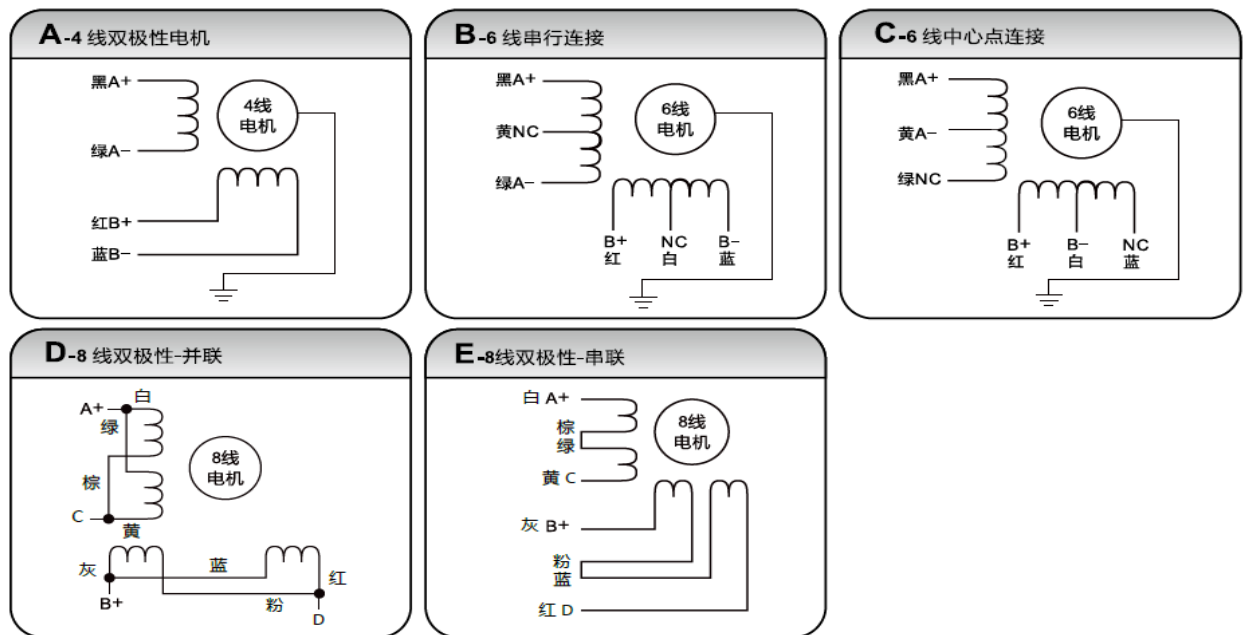
ER.09 过流报警

ER.20 过压报警

ER.21 欠压报警

ER.50 驱动器温度过高报警

七、电机接法：



！ 注意

- 2、输入电压不能超过 AC 250V；
- 2、输入脉冲信号下降沿有效，上升沿控制需要设置驱动器内部参数；
- 3、驱动器温度超过 75 度时驱动器停止工作，故障指示灯 ALM 亮，直到驱动器温度降到 50 度时，驱动器需要重新上电才能恢复工作。出现过热保护请加装散热器；
- 4、过流（负载短路）故障指示灯 ALM 亮，请检查电机接线及其他短路故障，排除后需要重新上电恢复；
- 5、无电机故障指示灯 ALM 亮，请检查电机接线，排除后需要重新上电恢复；