

DM860H

数字式两相步进驱动器

一、产品简介

1. 概述

DM860H 是青蓝科技新推出的数字式步进电机驱动器，采用最新 32 位 DSP 技术，用户可以设置 400-51200 内的任意细分以及额定电流内的任意电流值，能够满足大多数场合的应用需要。由于采用内置微细分技术，即使在低细分的条件下，也能够达到高细分的效果，低中高速运行都很平稳，噪音超小。驱动器内部集成了参数自动整定功能，能够针对不同电机自动生成最优运行参数，最大限度发挥电机的性能。

2. 特点

- 全新 32 位 DSP 技术
- 低振动低噪声
- 内置高细分
- 参数自动整流功能
- 精密电流控制使电机发热大为降低
- 静止时电流自动减半
- 5V、24V 信号兼容
- 可驱动 4、6、8 线两相步进电机
- 光隔离差分信号输入
- 脉冲响应频率最高可达 200KHz（更高可改）
- 电流设定方便，可在 2.0-6.0A 之间任意选择
- 细分设定范围为 400-51200
- 具有过压、欠压、短路等保护功能

3. 应用领域

适合各种中小型自动化设备和仪器，例如：雕刻机、打标机、切割机、激光照排、绘图仪、数控机床、自动装配设备等。在用户期望小噪声、高速度的设备应用中应用效果特佳。

二、电气、机械和环境指标

1. 电气指标

说明	DM860H			
	最小值	典型值	最大值	单位
输出电流	2.0	-	6.0	A
输入电源电压	20	36	80	VAC
控制信号输入电流	7	10	16	mA
步进脉冲频率	0	-	200	KHz
绝缘电阻	50			MΩ

2. 使用环境及参数

冷却方式		自然冷却或强制风冷
使用环境	场合	不能放在其他发热的设备旁, 要避免粉尘、油雾、腐蚀性气体, 湿度太大及强振动场所, 禁止有可燃气体和导电灰尘
	温度	0—50°C
	湿度	40—90%RH
	振动	10~55Hz/0.15mm
保存温度		-20°C~65°C
重量		280 克

3. 机械安装图

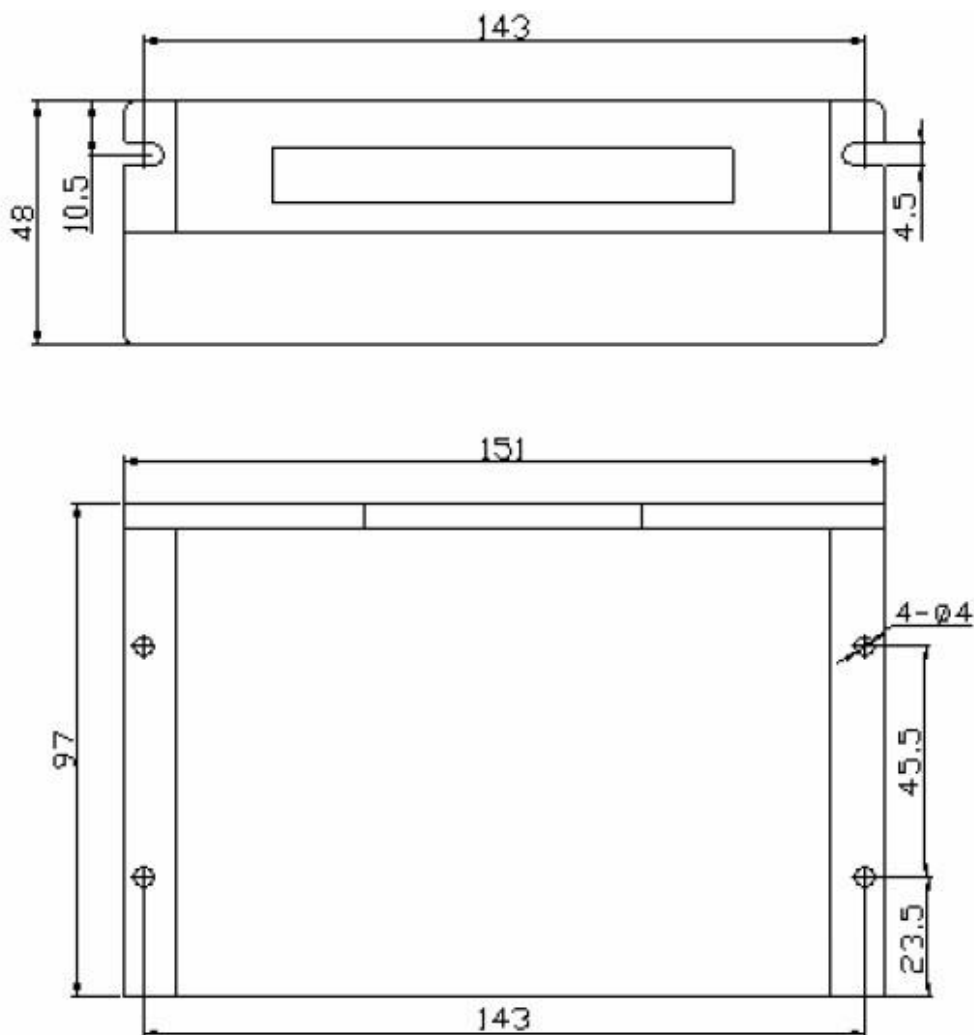


图 1 安装尺寸图 (单位: mm)

※推荐采用侧面安装, 散热效果更佳, 设计安装尺寸时, 注意考虑端子大小及布线!

4. 加强散热方式

1) 驱动器的可靠工作温度通常在 50°C以内, 电机工作温度为 80°C以内;

- 2) 建议使用时选择自动半流方式，马达停止时电流自动减一半，以减少电机和驱动器的发热；
- 3) 安装驱动器时请采用竖着侧面安装，使散热齿形成较强的空气对流；必要时机内靠近驱动器处安装风扇，强制散热，保证驱动器在可靠工作温度范围内工作。

三、驱动器接口和接线介绍

丝印名称	功能概述	详述
PWR	电源指示灯	通电时，绿色指示灯亮
ALARM	过流/欠压/过压指示灯	电流过高、电压过低或者电压过高时，红色指示灯亮
PU+	脉冲信号输入正端	接信号电源，+5V、+24V 均可驱动
PU-	脉冲信号输入负端	下降沿有效，每当脉冲有高变低时电机走一微步。 要求：低电平 0-0.5V,高电平 4-24V，脉冲宽度 > 2us
DR+	方向信号输入正端	接信号电源，+5V、+24V 均可驱动
DR-	方向信号输入负端	用于改变电机转向，要求：低电平 0-0.5V,高电平 4-24V，脉冲宽度 > 2us
MF+	电机释放信号输入正端	接信号电源，+5V、+24V 均可驱动
MF-	电机释放信号输入负端	有效（低电平）时关断电机线圈电流，驱动器停止工作，电机处于自由状态
AC1	输入电源	交直流电源通用，输入工作电压范围为 20 - 80VDC，推荐使用 48V 电源功率大于 200W
AC2		
A+,A-	A 相电机输出端	接电机 A 相线圈，注意相序
B+,B-	B 相电机输出端	接电机 B 相线圈，注意相序

1) 状态指示

1. 绿色 LED 为电源指示灯，当驱动器接通电源时，改 LED 常亮；当驱动器切断电源时，改 LED 熄灭。红色 LED 为故障指示灯，故障时红灯亮，无故障时，则不亮

2. 控制信号接口电路

DM860H 驱动器采用查分式接口电路可适用差分信号，单端共阴极及共阳等接口，内置高速光电耦合器，允许接收长线驱动器，集电极开路和 PNP 输出电路信号。在环境恶劣的场合，我们推荐用长线驱动器电路，抗干扰能力强。现在以集电极开路和 PNP 输出为例，接口电路示意图如下：

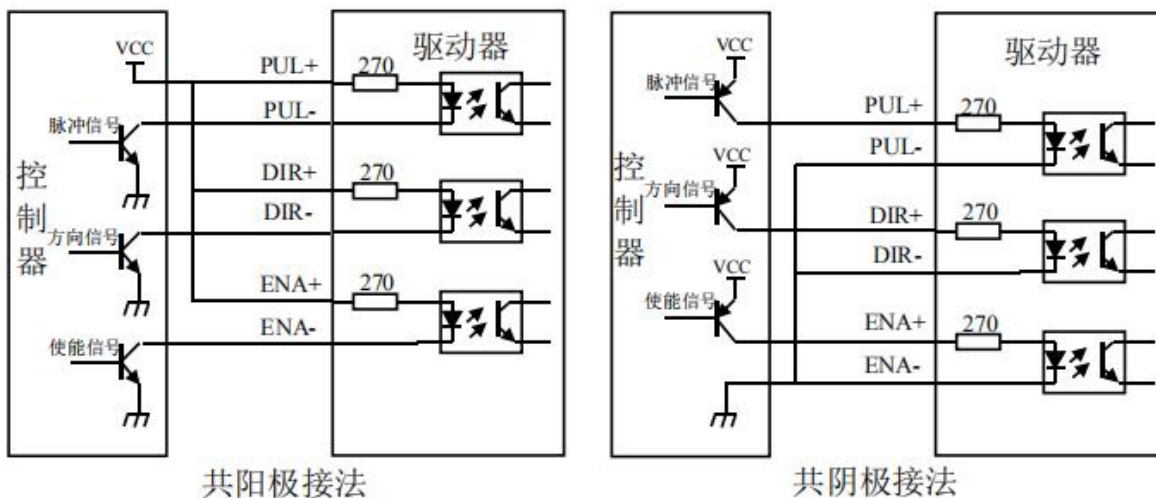


图2 输入接口电路

3. 控制信号时序图

为了避免一些误动作和偏差，PUL、DIR 和 MF 应满足一定要求，如下图所示：

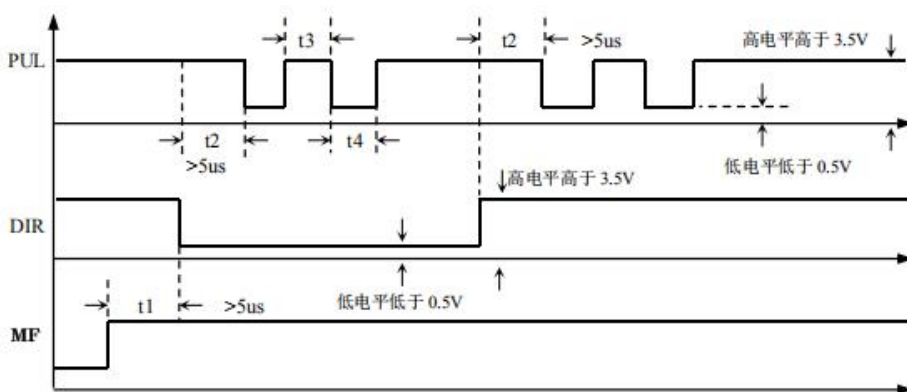


图4 控制信号时序图

注释：

- 1) t1:ENA (使能信号) 应提前 DIR 至少 5ms，确定为高。一般情况下建议 ENA+和 ENA-悬空即可。
- 2) t2: DIR 至少提前 PUL 下降沿 5μs 确定其状态高或低。
- 3) t3: 脉冲宽度至少不小于 2.5μs
- 4) t4:低电平宽度不小于 2.5μs

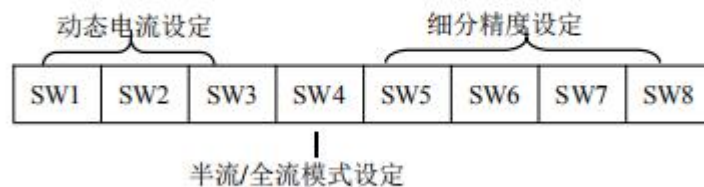
4. 接线要求

- 1) 为了防止驱动器受干扰，建议控制信号采用屏蔽电缆线，并且屏蔽层与地线短接，除特殊要求外，控制信号电缆的屏蔽线单端接地：屏蔽线的上位机一端接地，屏蔽线的驱动器一端悬空。同一机器内只允许在同一点接地，如果不是真实接地线，可能干扰严重，此时屏蔽层不接。
- 2) 脉冲和方向信号线与电机线不允许并排包扎在一起，最好分开至少 10cm 以上，否则电机噪声容易干扰脉冲方向信号引起电机定位不准，系统不稳定等故障。
- 3) 如果一个电源供多台驱动器，应在电源处采取并联连接，不允许先到一台再到一台链状式连接。
- 4) 严禁带电拔插驱动器强电 P2 端子，带电的电机停止时仍有大电流流过线圈，拔插 P2 端子将导致巨大的瞬间感生电动势将烧坏驱动器。
- 5) 严禁将导线头加锡后接入接线端子，否则可能因接触电阻变大而过热损坏端子。
- 6) 接线线头不能裸露在端子外，以防意外短路而损坏驱动器。

四、电流、细分拨码开关设定

DM860H 驱动器采用八位拨码开关设定细分精度、动态电流、静止半流以及实现电机参数和内部调节参数的自整定。

详细描述如下：



1. 电流设定

1) 工作（动态）电流设定

电流峰值(A)	电流有效值 (A)	SW1	SW2	SW3
2.40	2.00	ON	ON	ON
3.08	2.57	OFF	ON	ON
3.77	3.14	ON	OFF	ON
4.45	3.71	OFF	OFF	ON
5.14	4.28	ON	ON	OFF
5.83	4.86	OFF	ON	OFF
6.52	5.43	ON	OFF	OFF
7.20	6.00	OFF	OFF	OFF

2) 静止（静态）电流设定

静态电流可用 SW4 拨码开关设定，off 表示静态电流设为动态电流的一半，on 表示静态电流与动态电流相同。一般用途中应将 SW4 设为 off，使得电机和驱动器的发热减少，可靠性提高。脉冲串停止后约 0.4 秒左右电流自动减至一半左右（实际值的 50%），发热量理论上减至 25%。

2. 细分设定

Pul/rev	SW5	SW6	SW7	SW8
400	ON	ON	ON	ON
800	OFF	ON	ON	ON
1600	ON	OFF	ON	ON
3200	OFF	OFF	ON	ON
6400	ON	ON	OFF	ON
12800	OFF	ON	OFF	ON
25600	ON	OFF	OFF	ON
51200	OFF	OFF	OFF	ON
1000	ON	ON	ON	OFF
2000	OFF	ON	ON	OFF
4000	ON	OFF	ON	OFF
5000	OFF	OFF	ON	OFF
8000	ON	ON	OFF	OFF
10000	OFF	ON	OFF	OFF
20000	ON	OFF	OFF	OFF
40000	OFF	OFF	OFF	OFF

五、供电电源选择

- 1) 采用非稳压电源时，电源电流输出能力应大于驱动器设定电流的 60% 即可；
- 2) 采用非稳压开关电源时，电源的输出电流应大于或等于驱动器的工作电流；
- 3) 为降低成本，两三个驱动器可共用一个电源，但应保证电源功率足够大。

六、电机选配

DM860H 可以用来驱动器 4、6、8 线的两相、四相混合式步进电机，步矩角为 1.8 度和 0.9 度的均可适用。选择电机时主要由电机的扭矩和额定电流决定。扭矩大小主要由电机尺寸决定。尺寸大的电机扭矩较大；而电流大小主要与电感有关，小电感电机高速性能好，但电流较大。

1. 电机选配

- 1) 确定负载转矩，传动比工作转速范围

$$T_{\text{电机}} = C (J\varepsilon + T_{\text{负载}})$$

J: 负载的转动惯量 ϵ : 负载的最大角加速度 C: 安全系数, 推荐值 1.2-1.4

$T_{\text{负载}}$: 最大负载转矩, 包括有效负载、摩擦力、传动效率等阻力转矩

2) 电机输出转矩由哪些因素决定

对于给定的步进电机和线圈接法, 输出转矩有以下特点:

- ▶ 电机实际电流越大, 输出转矩越大, 但电机铜损 ($P=I^2R$) 越多, 电机发热偏多;
- ▶ 驱动器供电电压越高, 电机高扭矩越大;
- ▶ 由步进电机的矩频特性图可知, 高速比中低速扭矩小。

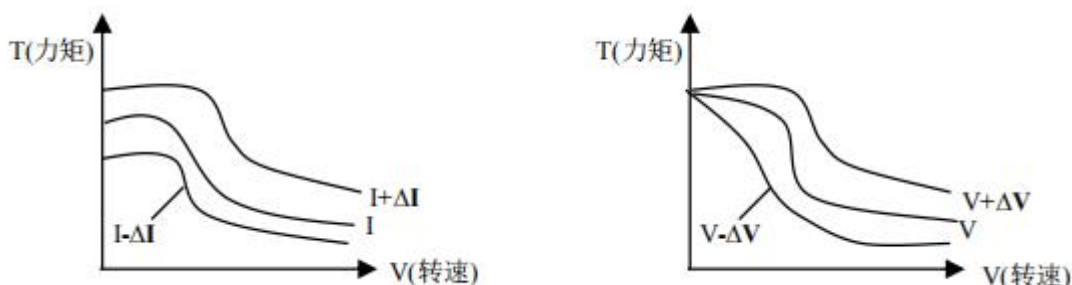


图 5 矩频特性图

2. 电机接线

对于 6、8 线步进电机, 不同线圈的接法电机性能有相当大的差别, 如图所示:

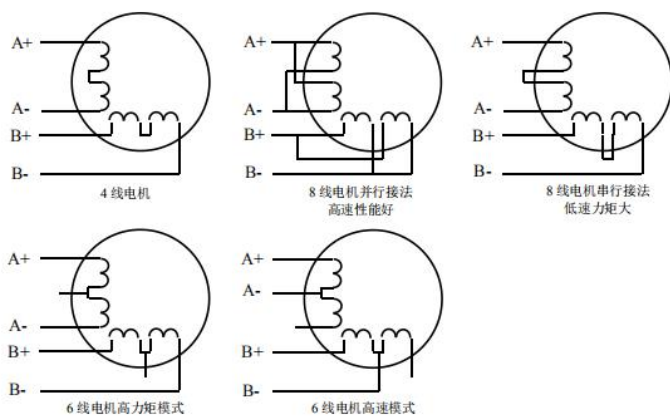


图 6 电机接线图

3. 输入电压和输出电流的选用

1) 供电电压的设定

一般来说, 供电电压越高, 电机高速时力矩越大。越能避免高速时丢步, 但另一方面, 电压太高会导致过压保护, 电机

发热较多，甚至可能损坏驱动器。在高电压下工作时，电机低速运动的振动会大一些。

2) 输出电流的设定值

对于同一电机，电流设定值越大时，电机输出力矩越大，但电流大时电机和驱动器的发热也比较严重。具体发热量的大小不仅与电流设定值有关，也与运动类型及停留时间有关。一下的设定方式采用步进电机额定电流值作为参考，但实际应用中的最佳值应在次基础上调整。原则上如温度很低（ $< 40^{\circ}\text{C}$ ）则可视需要适当加大电流设定值以增加电机输出功率（力矩和高速响应）。

- ◆四线电机：输出电流设成等于或略小于电机额定电流值；
- ◆六线电机高力矩模式：输出电流设成电机单极性接法额定电流的 50%；
- ◆六线电机高速模式：输出电流设成电机单极性接法额定电流的 100%；
- ◆八线电机串联接法：输出电流可设成电机单极性接法额定电流的 70%；
- ◆八线电机并联接法：输出电流可设成电机单极性接法额定电流的 140%。

△注意：电流设定后请运转电机 15-30 分钟，如电机温升太高（ $> 70^{\circ}\text{C}$ ），则应降低电流设定值。所以，一般情况是把电流设成电机长期工作时出现温热但不过热时的数值。

DM860H 驱动器能驱动四线、六线或八线的两相/四相电机。如图所示以列出 4 线、6 线、8 线步进电机的接法：

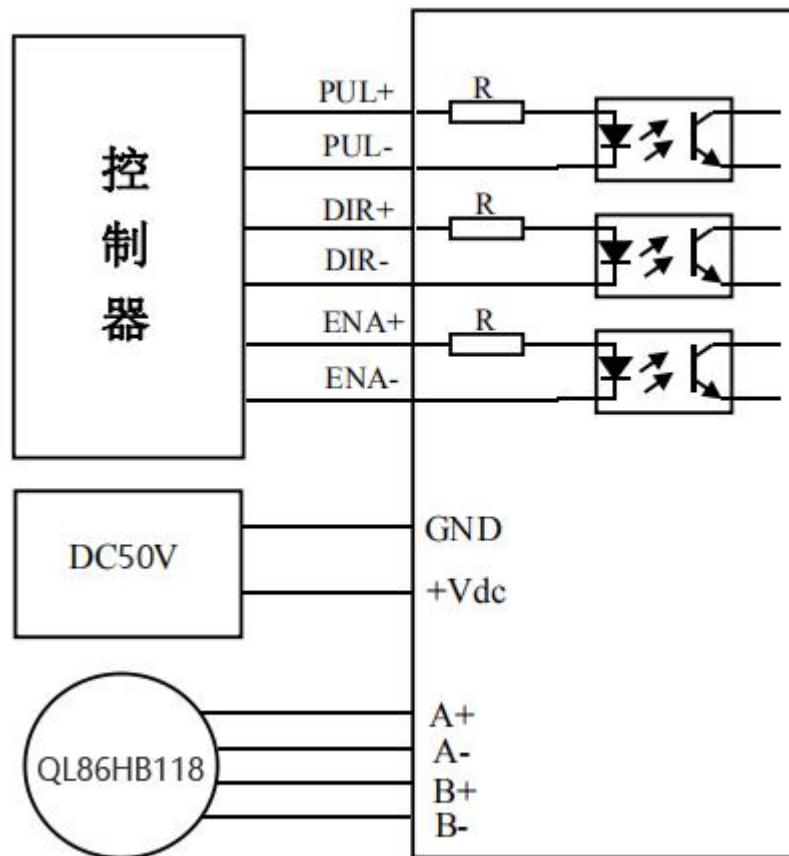


图7 DM860H 典型接法

注意:

1) 不同的电机对应的颜色不一样, 使用时以电机资料说明为准, 如 57 型与 86 型电机线颜色是有差别的;

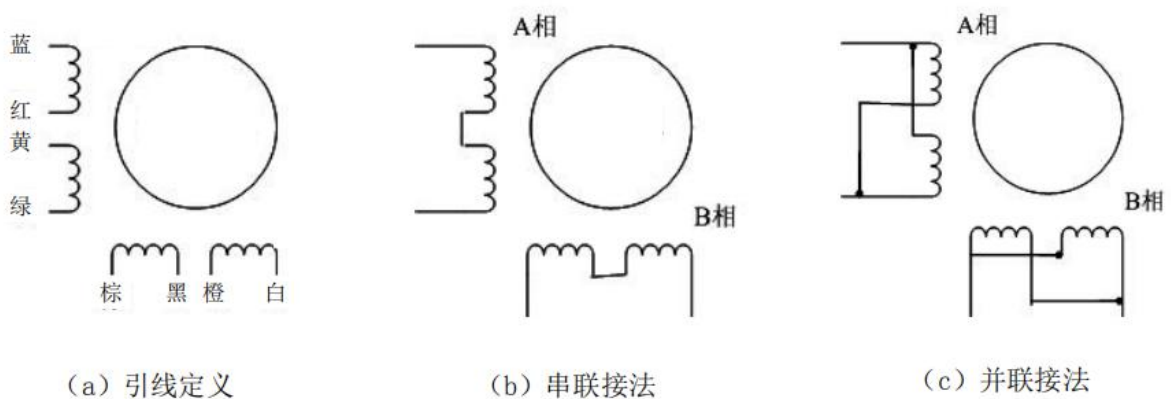


图8 57 电机串并联接法

3) DM860H 驱动器只能驱动两相混合步进电机, 不能驱动三相和五相步进电机。

4) 判断步进电机串联或并连接法正确与否的方法：在不接入驱动器的条件下用手直接转动电机的轴，如果能轻松均匀地转动则说明接线正确，如果遇到阻力较大和不均匀并伴有一定的声音说明接线错误。

七、保护功能

当发生相间短路或驱动器内部过流过压时，红灯亮

△注意：由于驱动器不具备电源正负极反接保护功能，因此，上电前请再次确认电源正负极接线正确。正负极接反将导致烧坏驱动器中的保险管！

八、常见问题

1. 应用中常见问题和处理方法

现象	可能问题	解决措施
电机不转	电源灯不亮	正常供电
	电流设定太小	根据电机额定电流，选择合适电流档
	驱动器已保护	排除故障后，重新上电
	使能信号为低	此信号拉高或不接
	控制信号问题	检查控制信号的幅值和宽度是否满足要求
电机转向错误	电机线接错	任意交换电机同一相的两根线（例如 A+、A-交换接线位置）
	电机线有断路	检查并接对
报警指示灯亮	电机线接错	检查接线
	电压过高或过低	检查电源电压
	电机或驱动器损坏	更换电机或驱动器
位置不准	信号受干扰	排除干扰
	屏蔽地未接或未接好	可靠接地
	细分错误	设对细分
	电流偏小	适当加大电流
	控制信号问题	检查控制信号是否满足时序要求
电机加速时堵转	加速时间太短	适当增大加速时间
	电机扭矩太小	选大扭矩电机
	电压偏低或电流太小	适当提高电压或设置更大的电流

电机朝一个方向转	方向信号太弱	
	接线极性错误	
	信号太高烧坏方向限流电阻	
	脉冲模式不匹配	信号时脉冲方向, 驱动器必须设置此模式, 若信号 CW/CCW (双脉冲模式), 驱动器则必须设置同一模式